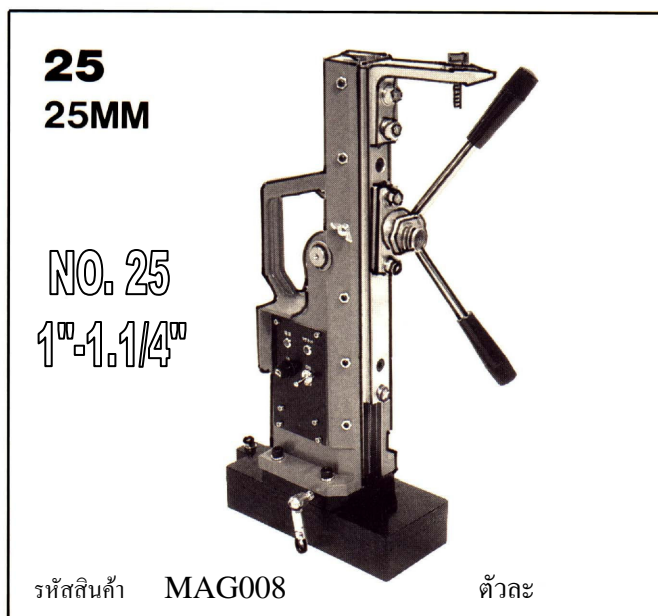
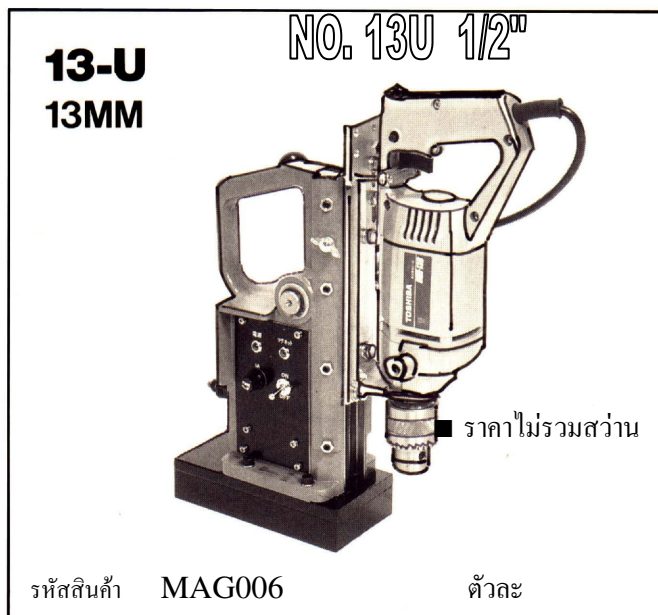


ขามแม่เหล็กใส่สว่านไฟฟ้า
MAGPECK

MAGNET STAND IS USED FOR MAKING A HOLE ON C TYPE IRON, ANGLE, IRON SHEET, ETC.



■ FOR DRILL

HITACHI : BU๔ - SH3
DMT - 13A
DU - PN2
D - 25

MAKITA : 6301
6300 - 4

TOSHIBA: DRD - 13B
DR20 - S1
DR - 25
D32T

MODEL	13	13 - U	20	25
DIA OF DRILL	13 mm	13 mm	20 mm	25 - 32 mm
STROKE	150 mm	150 mm	240 mm	240 mm
MAGNET (mm)	Ø 120 mm	100 mm x 190 mm	100 mm x 236 mm	100 mm x 236 mm
VOLTAGE/W.	220v / 40w	220v / 40w	220v / 80w	220v / 80w
HEIGHT (mm)	370 mm	380 mm	390 mm	510 mm
N.W. / KG.	9 kg	13 kg	21 kg	30 kg
ATTRACTION	400 kg	700 kg	1,500 kg	1,500 kg

www.boriphat.com

ราคานี้ยังไม่รวมภาษีมูลค่าเพิ่ม

ราคาอาจเปลี่ยนแปลงได้โดยมิต้องแจ้งล่วงหน้า